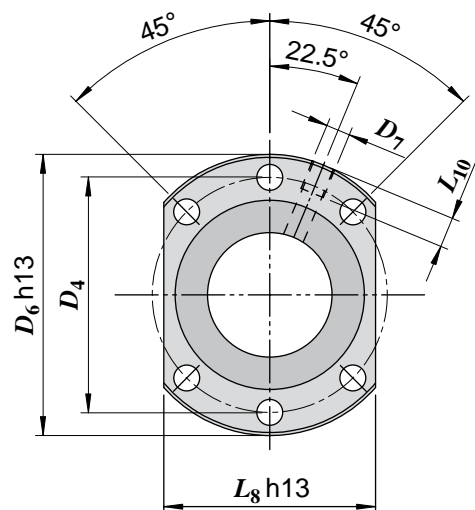
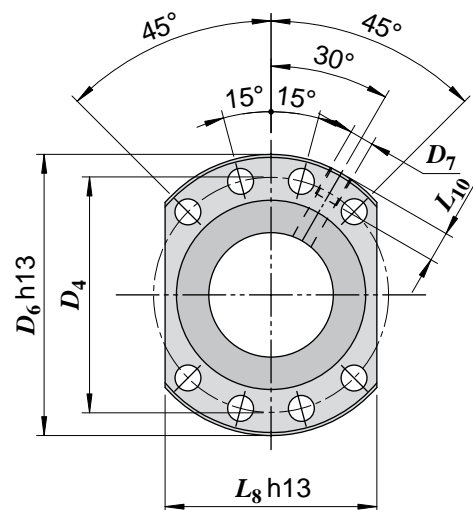


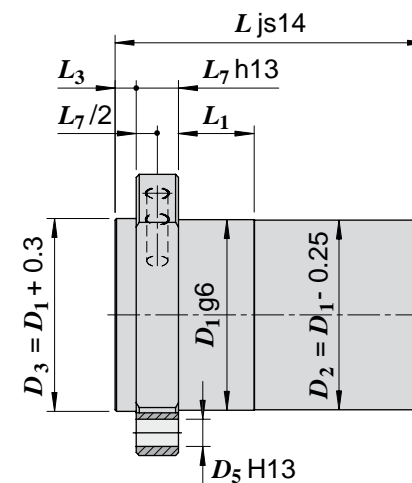
Codice madrevite	Diametro nominale filettatura	Passo elica filettatura	Diametro sfera $D_w$ [mm]	N° principi filettatura	N° circuiti sfere	Carico dinamico $C_a$ [kN]	Carico statico $C_{0a}$ [kN]	Gioco assiale max. [mm]	Flangia tipo	Dimensioni [mm]										
	$d_0$ [mm]	$P_h$ [mm]								$D_1$	$D_4$	$D_5$	$D_6$	$D_7$	$L_1$	$L_3$	$L_7$	$L_8$	$L_{10}$	$L$
SFN-D.16.05.3R	16	5	3.175	1	3	9.0	13.5	0.05	1	28	38	5.5	48	M6	10	5	10	40	8	48
SFN-D.20.05.3R	20	5	3.175	1	3	10.4	18.4	0.05	1	36	47	6.6	58	M6	10	5	10	44	8	48
SFN-D.20.05.5R	20	5	3.175	1	5	15.7	28.5	0.05	1	36	47	6.6	58	M6	10	5	10	44	8	63
SFN-D.20.20.2R	20	20	3.175	1	2	7.0	11.6	0.05	1	36	47	6.6	58	M6	10	5	10	44	8	70
SFN-D.25.05.3R	25	5	3.175	1	3	12.0	24.4	0.05	1	40	51	6.6	62	M6	10	6	10	48	8	48
SFN-D.25.06.5R	25	6	3.969	1	5	23.4	44.3	0.06	1	40	51	6.6	62	M6	10	6	10	48	8	67
SFN-D.25.10.3R	25	10	3.969	1	3	15.6	28.6	0.06	1	40	51	6.6	62	M6	10	6	10	48	8	69
SFN-D.32.05.4R	32	5	3.175	1	4	17.6	43.9	0.05	1	50	65	9	80	M6	16	6	12	62	8	57
SFN-D.32.10.3R	32	10	6.350	1	3	28.3	49.6	0.10	1	50	65	9	80	M6	16	6	12	62	8	79
SFN-D.32.10.4R	32	10	6.350	1	4	36.3	63.5	0.10	1	50	65	9	80	M6	16	6	12	62	8	89
SFN-D.32.10.5R	32	10	6.350	1	5	44.0	77	0.10	1	50	65	9	80	M6	16	6	12	62	8	100
SFN-D.32.20.3R	32	20	6.350	1	3	27.9	45.6	0.10	1	50	65	9	80	M6	16	6	12	62	8	112
SFN-D.32.32.2R	32	32	6.350	1	2	21.2	34.9	0.10	1	56	71	9	86	M6	20	6	14	65	8	91



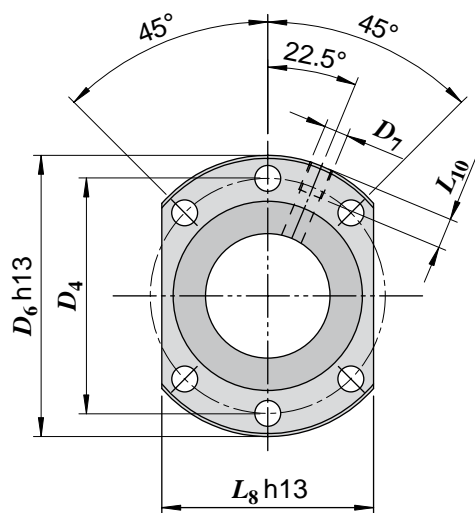
**Flangia tipo 1**  
( $d_0 < 40$  mm)



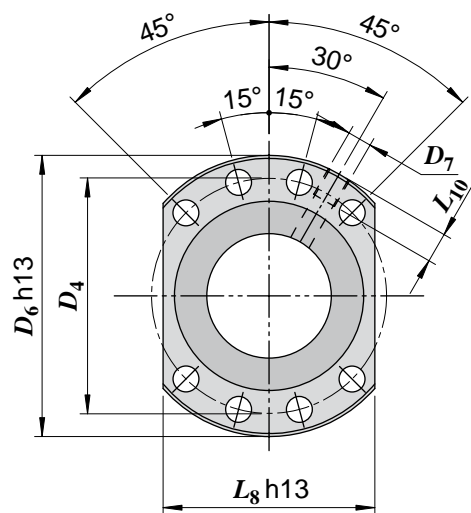
**Flangia tipo 2**  
( $d_0 > 40$  mm)



Codice madrevite	Diametro nominale filettatura	Passo elica filettatura	Diametro sfera	N° principi filettatura	N° circuiti sfere	Carico dinamico	Carico statico	Gioco assiale max.	Flangia tipo	Dimensioni [mm]										
	$d_0$ [mm]	$P_h$ [mm]	$D_w$ [mm]			$C_a$ [kN]	$C_{0a}$ [kN]	[mm]		$D_1$	$D_4$	$D_5$	$D_6$	$D_7$	$L_1$	$L_3$	$L_7$	$L_8$	$L_{10}$	$L$
SFN-D.40.10.5R	40	10	6.350	1	5	52	107	0.10	2	63	78	9	93	M8x1	16	7	14	70	10	103
SFN-D.40.20.3R	40	20	6.350	1	3	33.4	64	0.10	2	63	78	9	93	M8x1	16	7	14	70	10	115
SFN-D.40.40.2R	40	40	6.350	1	2	24.3	46.2	0.10	2	63	78	9	93	M8x1	25	7	14	70	10	107
SFN-D.50.10.5R	50	10	7.144	1	5	72	163	0.11	2	75	93	11	110	M8x1	16	7	16	85	10	106
SFN-D.50.20.4R	50	20	7.144	1	4	56	121	0.11	2	75	93	11	110	M8x1	16	7	16	85	10	142
SFN-D.63.10.5R	63	10	7.144	1	5	80	209	0.11	2	90	108	11	125	M8x1	16	7	18	95	10	108
SFN-D.63.20.4R	63	20	9.525	1	4	88	191	0.14	2	95	115	13.5	135	M8x1	25	9	20	100	10	155
SFN-D.80.10.6R	80	10	7.144	1	6	112	370	0.11	2	105	125	13.5	145	M8x1	16	9	20	110	10	121
SFN-D.80.16.5R	80	16	9.525	1	5	129	341	0.14	2	125	145	13.5	165	M8x1	25	9	25	130	10	157
SFN-D.80.20.5R-F	80	20	9.525	1	5	145	419	0.14	2	125	145	13.5	165	M8x1	25	9	25	130	10	142
SFN-D.80.20.4R	80	20	12.700	1	4	185	462	0.14	2	125	145	13.5	165	M8x1	25	9	25	130	10	161
SFN-D.100.16.5R	100	16	9.525	1	5	147	454	0.14	2	150	176	17.5	202	M8x1	25	9	30	155	10	165



**Flangia tipo 1**  
( $d_0 < 40$  mm)



**Flangia tipo 2**  
( $d_0 > 40$  mm)

